

DKS-CP200 精巧型单晶硅压力传感器芯体



DKS-CP200 压力传感器芯体采用德国先进的 MEMS 技术制成的单晶硅传感器芯片、单晶硅双梁悬浮式设计，实现了优异的过压性能，也确保了信号的优异稳定性。内嵌智能原装进口测压膜盒与信号处理模块，实现静压与温度补偿的完美结合，可在大范围内的静压和温度下提供较高的测量精度和稳定性。

DKS-CP200 是被测压力直接作用于传感器的膜片上，使膜片产生与压力成正比的微位移，用集成电子电路检测这一变化，并转换输出一个相对应压力的标准测量信号。

应用行业

- 石油 / 石化 / 化工
与节流装置配套，提供准确的流量测量和控制。准确测量管道和贮罐的压力和液位。
- 电力 / 城市煤气 / 其它公司事业
要求高稳定和高精度的压力、流量、液位测量等场所。
- 纸浆和造纸
用于要求耐化学液体、耐腐蚀性液体的压力、流量、液位测量场所。
- 钢铁 / 有色金属 / 陶瓷
用于炉膛压力、负压测量等要求高稳定性，高精度测量场所。
- 机械装备 / 造船
用于在严格控制压力、流量、液位等指标条件下，要求稳定测量的场所。

关键词

- 单晶硅传感器芯片
- 高准确度，高过压性能
- 全不锈钢传感器，全焊接结构
- 无密封圈，高可靠性
- OEM 定制过程连接

产品优势

- 高准确度
采用德国先进的 MEMS 技术制成的高稳定型单晶硅传感器芯片，内嵌德国原装进口测压膜盒与信号处理模块，保证传送信号具有优异的准确度与一致性。
- 优异的过压性能
40kPa 标准量程芯片过压达 6MPa
- 优异的环境适应性
应用于各种恶劣环境，工作温度范围 -40~85℃。智能温度补偿，保护传感器不受温度与过压的影响，将现场的综合测量误差控制到最小。
- 安装便捷
传感器配有各种安装配件，适用于不同的安装要求。
- 适用于多种壳体
标准 M25、M27 接口适合于多种壳体，也可客户定制壳体连接方式。



更多信息，请点击
<http://www.dersensor.com>

更多信息，请关注
“德尔森传感器”公众号

产品规格

性能规格

- 测量原理: 双梁悬浮式 / 单晶硅传感器
- 桥电阻: 10kΩ (at 25 °C)
- 测量范围:

膜盒	kPa/MPa	inH ₂ O	mbar	mmH ₂ O
S2	10kPa	40	100	1000
M1	40kPa	160	400	4000
M2	100kPa	400	1000	10000
M4	400kPa	1600	4000	40000
L1	4MPa	16000	40000	400000
L2	40MPa	160000	400000	4000000

- 工作压力:

膜盒	量程	正向过压
S2	10kPa	2.5MPa
M1	40kPa	6MPa
M2	100kPa	8MPa
M4	400kPa	10MPa
L1	4MPa	12MPa
L2	40MPa	60MPa

- 电源电压: 3~8V DC, 恒压供电

- 响应时间: 10ms
- 长期稳定性: ≤ 0.05% FS/年

- 精度:

膜盒	量程	非线性	温度系数
S2	10kPa	≤ 0.16% FS	≤ 0.3%FS/10K
M1	40kPa	≤ 0.16% FS	≤ 0.3%FS/10K
M2	100kPa	≤ 0.16% FS	≤ 0.3%FS/10K
M4	400kPa	≤ 0.16% FS	≤ 0.3%FS/10K
L1	4MPa	≤ 0.2% FS	≤ 0.3%FS/10K
L2	40MPa	≤ 0.2% FS	≤ 0.3%FS/10K

- 输出信号:

膜盒	量程	输出信号 (压力信号, 均值)
S2	10kPa	10mV/V
M1	40kPa	14mV/V
M2	100kPa	14mV/V
M4	400kPa	20mV/V
L1	4MPa	20mV/V
L2	40MPa	20mV/V

- 输出方式: 模拟 mV 信号输出

- 工作温度: -40~85°C

- 位置影响: 在水平位置和垂直位置之间大约 200Pa

- 膜片材质:

选型码	膜片材质
SS	SUS 316L
HC	哈氏合金
TA	钽膜片
GD	镀金膜片

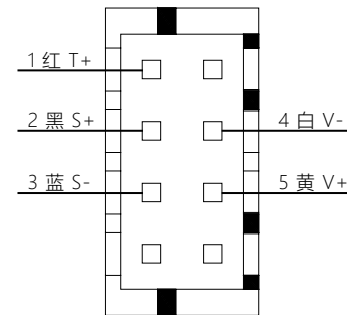
- 传感器本体材质: 不锈钢 316

- 重量:

DKS-CP200: 大约 0.15kg

电气接线图

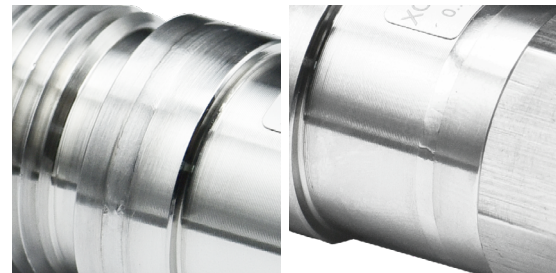
模拟输出接线图



引脚编号	标注	说明
1	T+	温度传感器的信号正端
2	S+	压力传感器的信号正端
3	S-	压力传感器的信号负端
4	V-	传感器供电电源负
5	V+	传感器供电电源正

产品细节

- 全自动焊接机器人



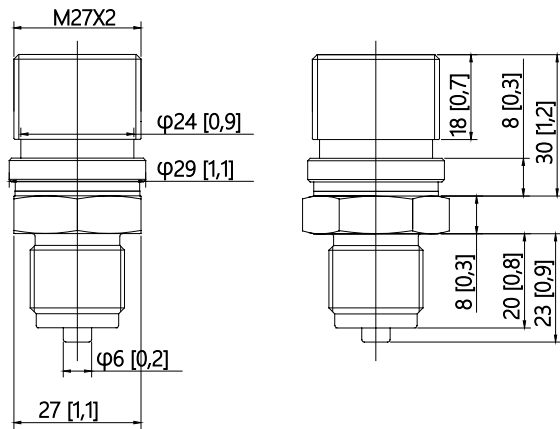
- 德国全自动封装与调试设备



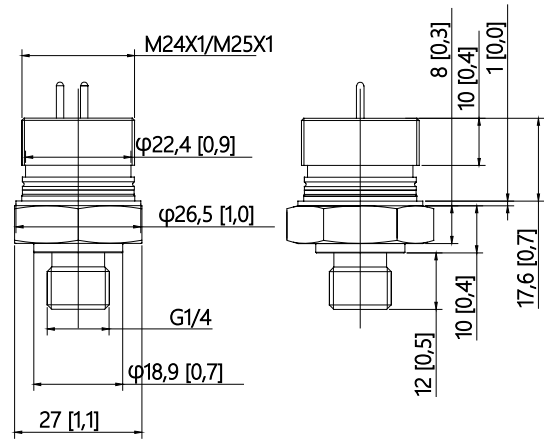
产品尺寸图

■ 标准型

压力传感器带 M27 螺纹连接件

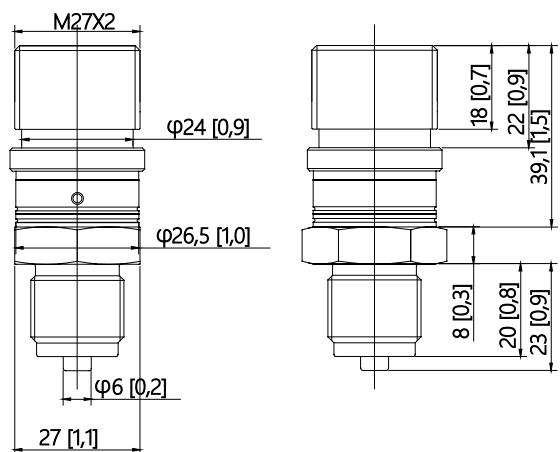


压力传感器带 M24/M25 螺纹连接件

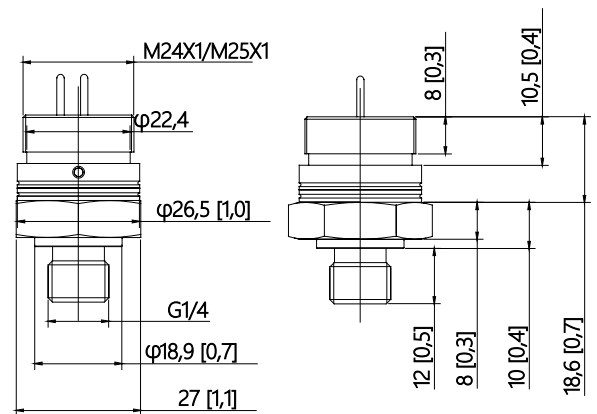


■ 隔爆型

压力传感器带 M27 螺纹连接件



压力传感器带 M24/M25 螺纹连接件



型号和规格代码表

型号	规格代码	说明
DKS-CP200		精巧型单晶硅压力传感器芯体
压力类型	G	表压
	A	绝压
测量量程 (膜盒)	S2	10kPa
	M1	40kPa
	M2	100kPa
	M4	400kPa
	L1	4MPa
	L2	40MPa
壳体连接件	N00	无
	M27	M27*2 螺纹
	M25	M25*1 螺纹
隔离膜片	SS	SUS 316L
	HC	哈氏合金 C-276
	TA	钽
	GD	SUS 316L 镀金
填充液	S	硅油
	F	氟油
	O	植物油
过程连接	M20M	M20x1.5 外螺纹
	G14M	G1/4 外螺纹
	N14M	1/4NPT 外螺纹
附加要求		请与销售联系